

PERFILES DE POLIÉSTER REFORZADOS CON FIBRA DE VIDRIO, CARBONO O BASALTO



Inf. General: info@polymec.com

Dept. Comercial: ventas@polymec.com

Dept. Internacional: internacional@polymec.com

Tel: +34 968 262 302

Polymec, S.L
Pol. Industrial Los Torraos
C/ Extremadura, 5
30562 Ceutí, Murcia, España

ÍNDICE

Condiciones de Venta	1
----------------------	---

Perfiles en Fibra de Vidrio	Página
Varilla Redonda	2
Varilla Cuadrada	3
Media Caña	4
Pletina	5
Tubo Redondo	7
Tubo Cuadrado	9
Tubo Rectangular	10
Ángulos	10
Doble T	11
U	11
Dog Bone	12
Cantonera	12
Varillas Corrugadas	13
Trámex	14

Perfiles en Fibra de Basalto	Página
Varillas	15
Tubos Redondos	16
Cuadrados	16

Perfiles en Fibra de Carbono	Página
Varilla	17
Tubo Redondo	18
Cuadrado	19
Pletina	19
Media Caña	19

Perfiles Especiales	Página
Perfiles Especiales	20

CONDICIONES DE VENTA

1. Precios

Nuestros precios están indicados en euros por metro (€/m), sin IVA y sin transporte. Se hacen descuentos por volumen de compra.

Para todos los clientes los portes se incluirán siempre en la factura, salvo que envíen a su agencia a recoger.

2. Plazos de salida de material

Tanto los plazos de fabricación como de salida de fábrica son orientativos.

El pago por adelantado no implica que los productos salgan el día de la realización del mismo. Éste se entiende como una confirmación en firme del pedido y el mismo seguirá los cauces habituales.

3. Transporte

El coste del transporte no está incluido en los precios. Si el transporte es enviado por nuestros medios, el coste será incluido en factura.

Los tiempos de tránsito de las agencias suelen oscilar entre 1 – 3 días dentro de la Península y entre 5 – 7 días para las Islas, dependiendo del destino. Para transporte internacional consultar en cada caso.

4. Materiales en Stock

Los materiales en stock suelen estar en barras de 6 metros de largo y en color blanco o natural. En ciertos momentos, por restos de fabricación, puede haber barras más pequeñas o en otros colores. Consultar en cada caso.

En general no se cobra el corte a medida. Sin embargo, los retales ocasionados del corte de los perfiles en stock son a cargo del comprador.

Para cortes de piezas por debajo de 200mm, el precio se verá incrementado en un 10%.

5. Especificaciones técnicas

Todos los perfiles listados en esta tarifa se pueden realizar en cualquier tipo de resina según requerimientos del comprador: ortoftálica, isoftálica, vinilester-epoxy o ignífugas.

Así mismo, todos los perfiles son susceptibles de fabricarse en cualquiera de los tres tipos de fibra que trabajamos: fibra de vidrio, fibra de carbono o fibra de basalto.

Para perfiles con propiedades específicas de color, resinas u otros, se realizará un mínimo de pedido. Las cantidades dependen de cada tipo de perfil.

Además, nuestros materiales pueden ser fabricados con estabilizadores de rayos UV a petición del comprador.

6. Condiciones de pago

El primer pedido será pagado por adelantado, así como los pedidos inferiores a 300€. Para pedidos siguientes se estudiará en cada caso las condiciones de pago siempre y cuando el pedido sea superior a 300€.

En caso de solicitar un estudio de condiciones de crédito, se facturará al cliente los gastos derivados de tal estudio tanto si es positivo como si no. El importe del estudio asciende a 30€.

En ningún caso las condiciones de pago serán superiores a 60 días fecha de factura o 30 con día de pago, por medio de recibo domiciliado.

Los aplazamientos de pago, así como todos los retrasos en pagos, generarán factura en gastos de aplazamiento o intereses de demora.

7. Cantidades mínimas

Determinados productos sin stock necesitan una cantidad mínima de pedido para poder ser fabricados. En la tarifa se encuentra señalado tanto el producto como la cantidad de pedido necesaria del mismo para poder llevar a cabo su fabricación.

Así mismo, los productos que no estén disponibles en stock ni pendientes de fabricar requerirán una cantidad mínima para su fabricación.

VARILLA REDONDA DE FIBRA DE VIDRIO

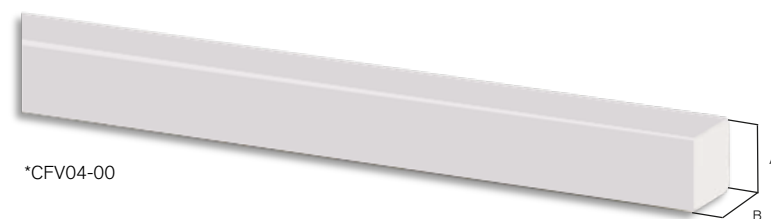
REF	Medidas/mm	Gr/Metro	Mínimo Fabricación
VFV02-00	2	6	4000 metros
VFV02-02	2,5	9	4000 metros
VFV03-00	3	14	5000 metros
VFV04-00	4	25	5000 metros
VFV04-05	4,5	30	5000 metros
VFV05-00	5	40	5000 metros
VFV06-00	6	60	5000 metros
VFV07-00	7	70	2500 metros
VFV08-00	8	90	2500 metros
VFV09-00	9	120	2500 metros
VFV10-00	10	150	1000 metros
VFV11-00	11	180	1000 metros
VFV12-00	12	220	1000 metros
VFV13-00	13	250	500 metros
VFV14-00	14	290	500 metros

REF	Medidas/mm	Gr/Metro	Mínimo Fabricación
VFV15-00	15	340	500 metros
VFV16-00	16	400	500 metros
VFV18-00	18	470	500 metros
VFV19-00	19	530	500 metros
VFV20-00	20	595	500 metros
VFV25-00	25	940	500 metros
VFV28-00	28	1080	500 metros
VFV30-00	30	1300	300 metros
VFV32-00	32	1487	300 metros
VFV38-01	38	2098	300 metros
VFV40-00	40	2324	300 metros
VFV50-00	50	3600	300 metros
VFV60-00	60	5230	300 metros



VARILLA CUADRADA DE FIBRA DE VIDRIO

REF	Medidas/mm	Gr/Metro	Mínimo Fabricación
CFV04-00	4 x 4	34	1500 metros
CFV05-00	5 x 5	50	1500 metros
CFV06-00	6 x 6	75	1000 metros
CFV07-00	7 x 7	100	1000 metros
CFV10-00	10 x 10	200	500 metros
CFV14-00	14 x 14	340	500 metros
CFV25-00	25 x 25	1156	200 metros
CFV30-00	30 x 30	1665	200 metros
CFV40-00	40 x 40	2960	200 metros
CFV50-00	50 x 50	4621	200 metros



MEDIA CAÑA DE FIBRA DE VIDRIO

REF	Medidas/mm	Gr/Metro	Mínimo Fabricación
MCF03-02	3 x 1,5	9	2,500 metros
MCF04-00	4 x 2	12,5	2,500 metros
MCF05-01	5 x 2,5	20	2,500 metros
MCF06-00	6 x 3	28	2,500 metros
MCF07-00	7 x 3,5	37	2,500 metros
MCF08-00	8 x 3	40	1,500 metros
MCF08-01	8 x 4	48	1,500 metros
MCF09-00	9 x 4,5	60	1,500 metros
MCF10-01	10 x 5	75	1,500 metros
MCF12-00	12 x 6	110	1,500 metros
MCF15-00	15 x 7,5	170	1,500 metros





PLETINA DE FIBRA DE VIDRIO

REF	Medidas/mm	Gr/Metro
PFV05-04	5'9 x 4	44
PFV06-05	6,3 x 4	47
PFV07-03	7'3 x 4	54
PFV08-01	8 x 2	30
PFV08-03	8,5 x 2,5	30
PFV08-06	8,3 x 4	62
PFV09-00	9 x 4	66
PFV09-01	9 x 3	50
PFV09-03	9 x 7	118
PFV09-04	9'3 x 4	68
PFV10-00	10 x 2	37
PFV10-03	10 x 5	93
PFV10-02	10 x 2,7	50
PFV10-13	10'8 x 4	80
PFV12-03	12 x 4	88
PFV15-00	15 x 3	62
PFV15-01	15 x 4,5	115
PFV15-05	15 x 3,5	100
PFV16-08	16 x 2	59

REF	Medidas/mm	Gr/Metro
PFV16-05	16 x 4	118
PFV16-06	16 x 3	92
PFV18-00	18 x 2	60
PFV20-00	20 x 2,5	95
PFV20-01	20 x 5 rectos	185
PFV20-02	20 x 8 rectos	296
PFV20-05	20 x 4	148
PFV24-00	24 x 2,5	100
PFV25-14	25 x 2	90
PFV25-00	25 x 3	135
PFV25-01	25 x 4	180
PFV25-02	25 x 4 rectos	180
PFV25-04	25 x 3,5	150
PFV30-08	30 x 2,4	128
PFV30-09	30 x 3,1	188
PFV30-00	30 x 3,5	194
PFV30-01	30 x 3,5 rectos	194
PFV30-03	30 x 4	230
PFV30-10	30 x 4,4	266



PLETINA DE FIBRA DE VIDRIO

REF	Medidas/mm	Gr/Metro
PFV30-11	30 x 5,2	288
PFV30-26	30 x 6	330
PFV30-48	30 x 6 reforzada	330
PFV32-00	32 x 2	118
PFV32-16	32 x 3	177
PFV32-03	32 x 4	236
PFV40-16	40 x 2	148
PFV40-17	40 x 3	222
PFV40-00	40 x 3,5	250
PFV40-12	40 x 3,5 reforzada	250
PFV40-02	40 x 4	305
PFV40-23	40 x 5	370
PFV48-02	48 x 4	355
PFV50-00	50 x 10 reforzada	1000
PFV50-03	50 x 5 reforzada	500
PFV100-00	100 x 5 reforzada	915
PFV100-01	100 x 10 reforzada	1850
PFV140-00	140 x 3 reforzada	760

PLETINAS ESPECIALES

REF	Medidas/mm	Gr/Metro	Mínimo Fabricación
PEV01-00	3 x 6 trapezoidal	28	2,500 m
PEV01-01	3 x 7 trapezoidal	30	2,500 m
PEV01-02	3 x 8 trapezoidal	35	2,500 m
PEV01-03	3 x 9 trapezoidal	50	2,500 m
PEV01-06	2 x 5 trapezoidal	15	2,500 m
PEV01-08	2 x 6,1 trapezoidal	25	2,500 m
PFV15-03	15 x 2,5 rombo	50	2,500 m
PFV16-00	16 x 6 rombo	115	2,500 m
PFV25-05	25 x 8 catamarán	205	2,500 m
PFV30-16	30 x 6,3 clepsidra	293	2,500 m
PFV30-17	30 x 7,6 clepsidra	370	2,500 m
PFV30-18	30 x 10,2 clepsidra	530	2,500 m
PFV30-19	30 x 11,4 clepsidra	648	2,500 m
PFV30-20	30 x 12,7 clepsidra	704	2,500 m
PFV10-12	10 x 3 con ranura	50	2,500 m





TUBO REDONDO DE FIBRA DE VIDRIO

REF	Medidas/mm	Gr/Metro
TFV04-00	4 x 2	19
TFV05-00	5 x 2	32
TFV05-01	5 x 3	26
TFV06-00	6 x 4	36
TFV06-01	6 x 2	49
TFV06-04	6 x 3	47
TFV08-00	8 x 4	54
TFV08-04	8 x 5	50
TFV08-08	8 x 5,4	45
TFV09-01	9 x 5	80
TFV09-02	9 x 6	55
TFV10-00	10 x 5	110
TFV10-02	10 x 6	95
TFV11-01	11 x 8	60
TFV11-02	11 x 4	175
TFV12-02	12 x 6	175
TFV12-00	12 x 7	145
TFV12-01	12 x 8	130
TFV12-09	12 x 9	100
TFV13-03	13 x 8	160

REF	Medidas/mm	Gr/Metro
TFV13-00	13 x 9	130
TFV13-02	13 x 10	110
TFV13-01	13 x 7	170
TFV14-00	14 x 7	220
TFV14-07	14 x 10	140
TFV14-01	14 x 11	110
TFV14-06	14 x 8	200
TFV15-00	15 x 5	300
TFV15-01	15 x 10	190
TFV15-02	15 x 8	250
TFV16-00	16 x 12	165
TFV16-05	16 x 10	250
TFV18-00	18 x 14	180
TFV18-01	18 x 12	220
TFV18-14	18,8 x 13 reforzado	280
TFV20-05	20 x 10 reforzado	480
TFV20-01	20 x 14 reforzado	300
TFV20-10	20 x 16 reforzado	210
TFV20-11	20 x 15 reforzado	220
TFV25-01	25 x 14 reforzado	610



TUBO REDONDO DE FIBRA DE VIDRIO

REF	Medidas/mm	Gr/Metro
TFV25-03	25 x 16 reforzado	560
TFV25-04	25 x 18 reforzado	460
TFV25-06	25 x 10	745
TFV25-00	25 x 10 reforzado	745
TFV25-22	25 x 15 reforzado	600
TFV25-07	25 x 20 reforzado	330
TFV28-00	28 x 22 reforzado	470
TFV28-01	28 x 23 reforzado	380
TFV28-11	28,8 x 23 reforzado	480
TFV30-07	30 x 20 reforzado	700
TFV30-02	30 x 24 reforzado	460
TFV30-04	30 x 25 reforzado	360
TFV32-14	32 x 15 reforzado	1150
TFV32-15	32 x 10 reforzado	1341
TFV32-02	32 x 27 reforzado	400
TFV32-07	32 x 25	400
TFV32-08	32 x 22 reforzado	940
TFV32-11	32 x 25 reforzado	547
TFV32-12	32 x 20 reforzado	930
TFV32-13	32 x 18 reforzado	1020
TFV33-00	33 x 23 reforzado	840

REF	Medidas/mm	Gr/Metro
TFV33-01	33 x 27 reforzado	400
TFV38-00	38 x 30,5 reforzado	720
TFV38-01	38 x 31 reforzado	740
TFV38-03	38 x 30 reforzado	791
TFV38-04	38 x 31,5 reforzado	658
TFV38-06	38 x 32 reforzado	660
TFV38-08	38,4 x 32 reforzado	700
TFV39-03	39 x 32 reforzado	723
TFV39-04	39 x 30 reforzado	1025
TFV39-05	39 x 35 reforzado	415
TFV40-00	40 x 30 reforzado	1025
TFV40-01	40 x 34 reforzado	655
TFV40-02	40 x 35 reforzado	546
TFV40-05	40 x 32 reforzado	625
TFV45-01	45 x 38 reforzado	740
TFV50-01	50 x 40 reforzado	1300
TFV50-03	50 x 42 reforzado	1100
TFV50-05	50 x 43 reforzado	840
TFV60-00	60 x 50 reforzado	1600
TFV60-02	60 x 55 reforzado	800
TFV60-05	60 x 55,6 reforzado	739



TUBOS REDONDOS ESPECIALES

REF	Medidas/mm	Gr/Metro
TFV25-12	25 x 21 telescópico con parte plana	270
TFV30-11	30 x 26 telescópico con parte plana	327
TFV35-00	35 x 31 telescópico con parte plana	384



TUBO CUADRADO DE FIBRA DE VIDRIO

REF	Medidas/mm	Gr/Metro
TCV06-00	6 x 6	50
TCV25-03	25 x 25 interior redondo de 16mm	784
TCV30-01	30 x 30 x 5 reforzado	870
TCV30-04	30 x 30 x 2,5 reforzado	435
TCV40-00	40 x 40 x 3 reforzado	888
TCV40-03	40 x 40 x 4 reforzado	1184
TCV50-00	50 x 50 x 4 reforzado	1480
TCV50-01	50 x 50 x 3,5 reforzado	1300
TCV50-02	50 x 50 x 5 reforzado	1800
TCV60-03	60 x 60 x 4 reforzado	1560
TCV75-00	75 x 75 x 6 reforzado	3330
TCV100-00	100X100X8 reforzado	5546



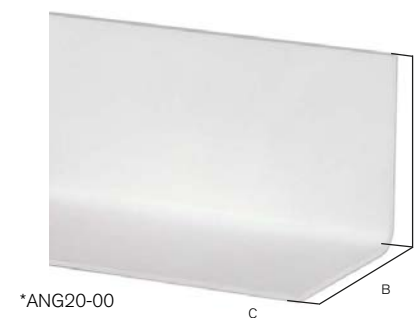
TUBO RECTANGULAR DE FIBRA DE VIDRIO

REF	Medidas/mm	Gr/Metro
TRV09-00	9 x 7 x 1,5	88
TRV20-01	20 x 30 x 2 reforzado	370
TRV25-00	25 x 20 x 2,5 reforzado	370
TRV64-00	64 x 23 x 4 reforzado	1170
TRV80-01	80 x 50 x 3 reforzado	1400
TRV80-04	80 x 30 x 3 reforzado	1221
TRV100-00	100 x 50 x 4 reforzado	2000



ÁNGULOS DE FIBRA DE VIDRIO

REF	Medidas/mm	Gr/Metro
ANG20-00	20 x 20 x 3	222
ANG30-04	30 x 10 x 2,5	185
ANG35-00	35 x 35 x 5	602
ANG40-05	40 x 40 x 5	730
ANG50-05	50 x 50 x 5	925
ANG60-02	60 x 60 x 5	1100
ANG60-00	60 x 60 x 6	1260
ANG70-00	70 x 70 x 7	1813
ANG70-01	70 x 70 x 10	2590
ANG75-00	75 x 75 x 6	1660
ANG80-01	80 x 80 x 8	2368
ANG100-04	100 x 30 x 3	722
ANG100-05	100 x 100 x 10	3515
ANG200-00	200 x 50 x 4	1850



DOBLE T DE FIBRA DE VIDRIO

REF	Medidas/mm	Gr/Metro
IFV00-16	40 x 45 x 4	922
IFV100-01	100 x 100 x 6	3000
IFV100-00	100 x 100 x 8	4440
IFV120-00	120 x 60 x 6	2220
IFV150-00	150 x 75 x 8	4400
IFV200-04	200 x 100 x 10	6700



*IFV00-01

U DE FIBRA DE VIDRIO

REF	Medidas/mm	Gr/Metro
UFV47-00	47 x 41 x 3	680
UFV50-00	50 x 25 x 3	555
UFV60-00	60 x 25 x 3	610
UFV100-00	100 x 50 x 6,5	2250
UFV120-00	120 x 50 x 7	2660
UFV150-00	150 x 40 x 6	2400
UFV200-02	200 x 60 x 10	5290



*UFV30-00E

DOG BONE DE FIBRA DE VIDRIO

REF	Medidas/mm	Gr/Metro
DBV08-02	8 x 6	70
DBV10-01	10 x 8	104
DBV12-01	12 x 10	200
DBV14-00	14 x 10	210
DBV16-00	16 x 12	290
DBV16-02	16 x 14	300
DBV20-00	20 x 16	463



CANTONERAS DE FIBRA DE VIDRIO

REF	Medidas/mm	Gr/Metro
SFV06-00	6 x 6	180
SFV08-00	8 x 8	320



VARILLAS CORRUGADAS DE FIBRA DE VIDRIO

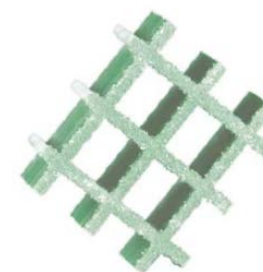
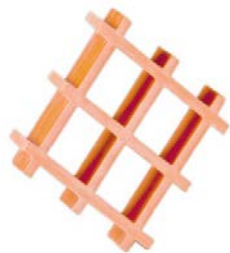
REF	Medidas/mm	Gr/Metro
* CRV04-00	4	25
CRV06-01	6	60
CRV08-01	8	90
CRV10-01	10	150
CRV12-01	12	220
CRV14-01	14	290
CRV16-00	16	380
CRV20-02	20	560
CRV25-01	25	940
CRV30-00	30	1300
CRV32-00	32	1782
CRV40-00	40	2324



* Este artículo solo se encuentra disponible en largos de 1, 2 y 3 metros.

TRÁMEX DE FIBRA DE VIDRIO

REF	Medidas/mm
RJV01-07	38 x 38 x 30
RJV04-00	8 x 8 x 30
RJV01-20	20 x 20 x 30
RJV01-22	38 x 38 x 38 lacrimado



** Para otras cantidades consultar

VARILLAS DE FIBRA DE BASALTO

REF	Medidas/mm	Gr/Metro	Mínimo Fabricación
VFB02-00	2	6	1000 metros
VFB03-00	3	14	1000 metros
VFB04-00	4	25	1000 metros
VFB05-00	5	40	1000 metros
VFB06-00	6	60	600 metros
VFB07-00	7	70	600 metros
VFB08-00	8	90	600 metros
VFB09-00	9	120	600 metros
VFB10-00	10	150	600 metros
VFB11-00	11	180	400 metros
VFB12-00	12	220	400 metros
VFB13-00	13	250	400 metros
VFB14-00	14	290	400 metros
VFB15-00	15	340	250 metros
VFB16-00	16	400	250 metros
VFB18-00	18	470	250 metros
VFB20-00	20	595	250 metros
VFB25-00	25	940	250 metros
VFB30-00	30	1300	250 metros



TUBO REDONDO DE FIBRA DE BASALTO

REF	Medidas/mm	Gr/Metro	Mínimo Fabricación
TFB04-00	4 x 2	19	500 metros
TFB05-00	5 x 3	32	500 metros
TFB06-00	6 x 3,5	36	500 metros
TFB08-00	8 x 5	50	500 metros
TFB10-00	10 x 7	80	500 metros
TFB12-00	12 x 9	130	500 metros
TFB14-00	14 x 11	110	300 metros
TFB16-00	16 x 12	165	300 metros
TFB18-00	18 x 14	180	300 metros
TFB20-00	20 x 16	210	300 metros



CUADRADO DE FIBRA DE BASALTO

REF	Medidas/mm	Gr/Metro	Mínimo Fabricación
CFB10-01	10	200	300 metros



VARILLA DE FIBRA DE CARBONO

REF	Medidas/mm	Gr/Metro	Mínimo Fabricación
VFC02-02	2	5	250 metros
VFC02-01	2,5	8	250 metros
VFC03-00	3	11	250 metros
VFC04-00	4	20	250 metros
VFC04-02	4,5	25	250 metros
VFC05-00	5	30	250 metros
VFC06-00	6	48	250 metros
VFC07-00	7	60	200 metros
VFC08-00	8	78	200 metros
VFC09-00	9	98	200 metros
VFC10-00	10	122	200 metros
VFC11-00	11	144	200 metros
VFC12-00	12	175	200 metros
VFC14-00	14	238	150 metros
VFC16-00	16	310	150 metros
VFC18-00	18	393	150 metros
VFC20-00	20	490	150 metros
VFC30-00	30	1040	150 metros



TUBO DE FIBRA DE CARBONO

REF	Medidas/mm	Gr/Metro	Mínimo Fabricación
TFC04-00	4 x 2	14	250 metros
TFC05-00	5 x 2	25	250 metros
TFC05-01	5 x 3	19	250 metros
TFC06-00	6 x 3,5	22	250 metros
TFC06-01	6 x 4	20	250 metros
TFC06-02	6 x 3,4	22	250 metros
TFC06-04	6 x 3		250 metros
TFC08-00	8 x 5	47	250 metros
TFC08-01	8 x 6	34	250 metros
TFC08-02	8 x 6,5		250 metros
TFC08-03	8 x 3,5	65	200 metros
TFC10-00	10 x 7	61	200 metros
TFC10-01	10 x 8	44	200 metros
TFC10-03	10 x 7,4	44	200 metros
TFC12-00	12 x 9	75	200 metros
TFC12-01	12 x 8	97	200 metros
TFC12-02	12 x 10	53	200 metros
TFC14-00	14 x 11	78	200 metros
TFC14-01	14 x 10	80	200 metros
TFC16-00	16 x 12	136	200 metros

REF	Medidas/mm	Gr/Metro	Mínimo Fabricación
TFC18-00	18 x 12	175	200 metros
TFC20-00	20 x 17	122	200 metros
TFC20-01	20 x 15	204	200 metros
TFC20-02	20 x 16	180	200 metros
TFC20-03	20 x 14	240	200 metros
TFC25-01	25 x 20		200 metros
TFC25-02	25 x 18		200 metros



CUADRADO DE FIBRA DE CARBONO

REF	Medidas/mm	Gr/Metro	Mínimo Fabricación
CFC05-00	5 x 5		250 metros
CFC06-00	6 x 6		250 metros
CFC07-00	7 x 7		250 metros
CFC10-00	10 x 10	160	200 metros
CFC14-00	14 x 14		200 metros



PLETINA DE FIBRA DE CARBONO

REF	Medidas/mm	Gr/Metro	Mínimo Fabricación
PFC08-00	8 x 2		200 metros
PFC10-01	10 x 2		200 metros
PFC15-00	15 x 3		200 metros
PFC20-00	20 x 2,5		200 metros
PFC20-01	20 x 5		200 metros
PFC20-02	20 x 8	233	200 metros
PFC25-01	25 x 3		200 metros



MEDIA CAÑA DE FIBRA DE CARBONO

REF	Medidas/mm	Gr/Metro	Mínimo Fabricación
MCC10-00	10 x 5		250 metros



PERFILES ESPECIALES DE FIBRA DE VIDRIO

REF	Descripción	Medidas/mm	Gr/Metro
PEV00-52	Varilla Hexagonal de F. V	6	60
PEV00-05	Pletina Ranurada de F. V	78 x 7,5	1060
PEV00-00	Perfil vallado (poste de unión)	120,5 x 91,5	3680
PEV64-02	Perfil pasamanos para tubo de 50mm	45 x 5,5	1400
TDV40-00	Peldaños / Tubo Ranurado de F. V	40 x 32	700
TDV28-02	Peldaño de F.V estriado con tela	28 x 21,5	470
PEV00-25	Mango de Herramientas con Doble Hendidura de 2mm	15 x 3	270
PEV00-26	Mango de Herramientas con Una Hendidura de 2mm	23 x 13,5	443
PEV00-04	Perfil Rodapié / Zócalo	150 x 3,5	1095
PEV65-00	Perfil Rodapié / Zócalo	150 x 3	
PEV65-03	Perfil Rodapié / Zócalo	150 x 4	1250
PEV64-09	Perfil Pasamanos Estriado	50 x 5'5	970
PEV00-67	Coscel	40 x 30	973
TCV40-04	Tubo Cuadrado de F.V con agujero de 29mm – Ignífugo	40 x 40	1992



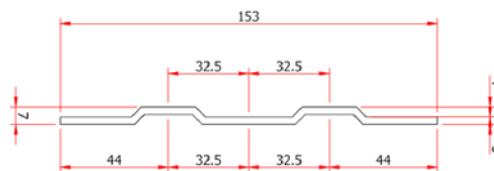
*TDV40-00



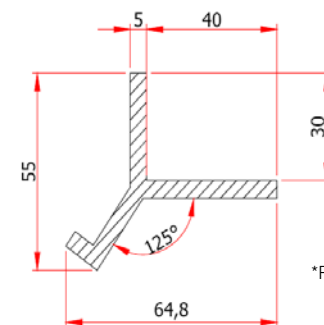
*PEV00-25



*PEV00-00



*PEV65-00



*PEV00-67

PERFILES ESPECIALES DE FIBRA DE VIDRIO

REF	Descripción
PSE02-07	Escalera Exterior Pultrusionada
PSE03-00	Escalera de Gato Sin Quitamiedos Montante con U de 100 x 50 x 8,5mm Escalones de Tubo 32mm con Antideslizante Quitamiedos de Pasamos 50 x 5mm Anillo de 700 x 50mm Soporte Inoxidable
PSE00-02	Banderita de Gimnasia Rítmica, 560mm
PSE00-05	Bastón de vóley, 1800mm



REF	Descripción	Gr/Metro
PEV02-01	Pletina Agrícola de 60mm	800
PEV02-02	Pletina Agrícola de 80mm	9,8
PEV02-00	Pletina Agrícola de 120mm	1320



** Precios a consultar



Inf. General: polymec@polymec.com

Dept. Comercial: robertobonat@polymec.com

Dept. Internacional: carmensanchez@polymec.com

Tel: +34 968 262 302

Polymec, S.L
Pol. Industrial Los Torraos
C/ Extremadura, 5
30562 Ceutí, Murcia, España