



POLYMEC

Pultrusion Composites

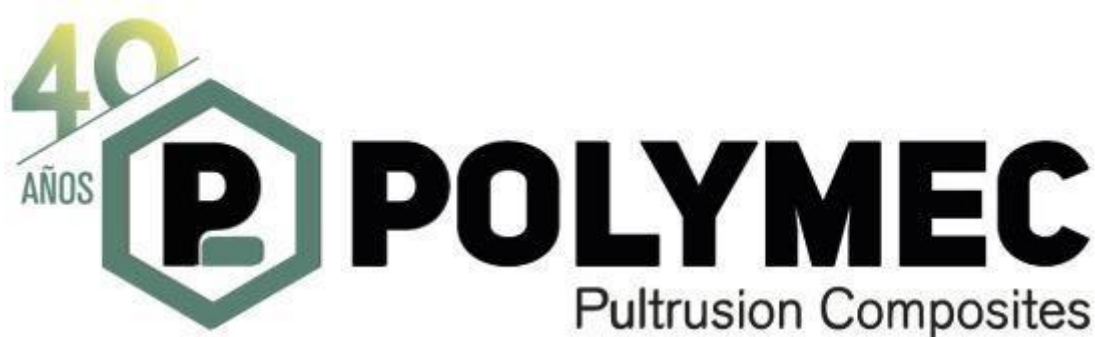


COMPOSITES SOLUTIONS

Pultrusion since 1981

ÍNDICE / INDEX

Nuestra empresa	2	<i>Our company</i>
Características de los productos	4	<i>Thecnical features</i>
Comparativa de perfiles por materias primas	5	<i>Profiles VS raw materials</i>
Materias primas	6	<i>Raw materials</i>
Mercado y aplicaciones	8	<i>Markets & applications</i>
Tolerancias	10	<i>Tolerances</i>
Productos	12	<i>Products</i>



HISTORIA HISTORY

Polymec inició su actividad productiva en 1981. Dedicada a la fabricación de perfiles de poliéster reforzados con fibra de vidrio, de carbono, grafeno y cualquier otra fibra por el sistema de pultrusión. Nuestros 40 años en el mercado garantizan nuestros productos, tanto en calidad como en servicio.

A lo largo de estos años se ha producido una importante evolución hacia la utilización de nuevos materiales para sectores muy diversos y una mejora continua de los sistemas de fabricación y control. Todo ello ha contribuido a que POLYMEC, como fabricante de perfiles composites, se sitúe entre los líderes del sector.

Polymec began production in 1981. Dedicated to the manufacture of polyester profiles reinforced with fiberglass, carbon, graphene or any other fiber by the pultrusion system. Our 40 years in the market guarantee our products both in quality and service.

Throughout these years there has been an important evolution towards the use of new materials for very diverse sectors and a continuous improvement of manufacturing and control systems. All this has contributed to POLYMEC being among the leaders in the sector as a manufacturer of composite profiles.



PULTRUSIÓN PULTRUSION

Nuestros perfiles están fabricados mediante el proceso de pultrusión. Este es un proceso productivo de conformado de materiales plásticos termo rígidos para obtener perfiles de poliéster reforzado, de forma continua, sometiendo las materias primas (fibras impregnadas en resinas) a un arrastre y parado con operaciones de impregnado, conformado, curado y corte. Este proceso se caracteriza por un buen acabado superficial.

Our profiles are manufactured by the pultrusion process. This is a production process, composite plastic materials that are thermo-rigid to obtain profiles reinforced polyester continuously by subjecting raw materials (fibers impregnated resins) to a crawl and stopped operations impregnated, forming, curing and cutting. This process is characterized by good surface finish.

PRODUCTOS PRODUCTS

Las principales propiedades y características de nuestros perfiles son:

- Alta resistencia química y mecánica
- Bajo peso, ligereza
- Mantenimiento mínimo
- Alta flexibilidad
- No son magnéticos ni conducen la electricidad
- Corte a medida
- Amplia gama de colores

Nuestros equipos de I+D y calidad, junto con nuestro departamento comercial aseguran el desarrollo de nuevos productos según exigencias de nuestras colaboradoras, y todo ello manteniendo nuestro compromiso de eficacia y calidad.

CALIDAD QUALITY

Nuestro éxito pasa por la Auditoría constante de nuestro Sistema de Calidad. Nuestra filosofía de trabajo está basada en la satisfacción de nuestros clientes.

Nuestro mejor aval es nuestra rápida adaptación a las exigencias de nuestros clientes. Comprendemos que cada cliente necesita unas determinadas propiedades que nuestros perfiles han de cumplir, y por ello investigamos y trabajamos cada día. Nuestra flexibilidad nos permite ofrecerles una extensa gama de productos, dependiendo de la resistencia, ambiente o instalación donde se vayan a colocar los perfiles.

Con esta premisa nació nuestra compañía en el siglo XX y de esta forma sigue creciendo en el siglo XXI. Para contribuir a este objetivo, desde 2008 nuestra empresa está certificada ISO 9001 con la empresa acreditadora de ámbito internacional Bureau Veritas.

The main properties and characteristics of our profiles are:

- High chemical and mechanical resistance:
- Low weight, lightness
- Minimal maintenance
- High flexibility
- Neither they are magnetic or conduct electricity
- Customized cutting
- Wide range of colors

Our R&D and quality, along with our sales department ensure the development of new products which meet the requirements of our clients and associates. We are able to adapt to the ever-changing reality of today's worldwide market and its high technological level.



Our success goes through the constant Audit of our Quality System.. Our work philosophy is based on the customers satisfaction.

Our best guarantee is our quick adaptation to the demands of our customers. We understand that each client needs certain properties that our profiles have to fulfill, and therefore we research and work every day.. Our flexibility allows us to offer a wide range of products, depending on the resistance, environment or installation where the profiles are to be placed.

With this premise our company was born in the 20th century and in this way it continues to grow in the 21st century. To achieve this goal, since 2008 our company is certified ISO 9001 with the accrediting international company Bureau Veritas

CARACTERÍSTICAS DE LOS PRODUCTOS

TECHNICAL FEATURES

Propiedades físicas Physical properties		Unidades
Peso específico Density	1,65/1,85	Kg/dm ³
Contenido en vidrio Fiberglass content	70/75	%
Absorción de agua Water absorption	0,1/0,5	% peso
Coefficiente de dilatación lineal Lineal expansión coefficient	15/17	1/10 ⁻⁶ K

Propiedades mecánicas Mechanical properties		Unidades
Resistencia a la flexión Flexible strength	300/600	Mpa
Resistencia a la tracción Tensile strength	400/650	Mpa
Resistencia a la compresión Compression strength	150/300	Mpa
Módulo de elasticidad (E) Elasticity coefficient	15000/32000	Mpa
Resistencia al impacto Impact resistance	150	daN cm/cm ²
Dureza Hardness	50	barcol

Propiedades eléctricas Electrical properties		Unidades
Constante dieléctrica a 50 Hz Dialetric constant	4/6	---
Rigidez dieléctrica Dielectric strength	3/7	KV/mm
Factor de pérdida a 50 Hz Dialetric loss	0,03/0,04	tg □
Resistencia al aislamiento superior Insulation strength	10e10/10e13	Ohms (□)
Clase de aislamiento Insulation classification	F/H	---

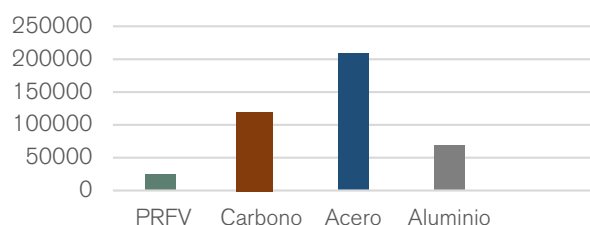
Propiedades térmicas Thermal properties		Unidades
Conductividad térmica Thermic conductivity	0,2/0,3	Kcal/mH°C
Resistencia a la temperatura Thermic resistance	-65/+180	°C

COMPARATIVA DE PERFILES POR MATERIAS PRIMAS

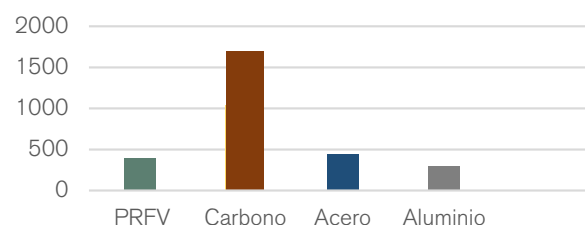
FRP PROFILES vs RAW MATERIALS

	PRFV FRP	Carbono Carbon	Acero Steel	Aluminio Aluminum
Módulo elástico (Mpa) Elastic module	25000	125000	210000	70000
Resistencia a la flexión (Mpa) Flexural strength	400	1700	450	300
Resistencia a la compresión (Mpa) Compressive strength	200	1200	450	300
Densidad (gr/cm3) Density	1,85	1,55	8	3
Conductividad térmica Thermic conductivity	0,2	20	11	24

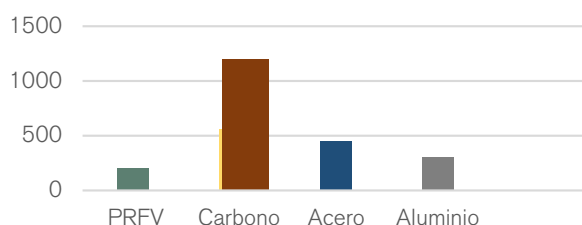
Modulo elastico



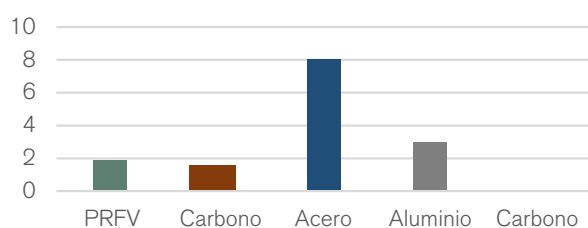
Resistencia a la flexión



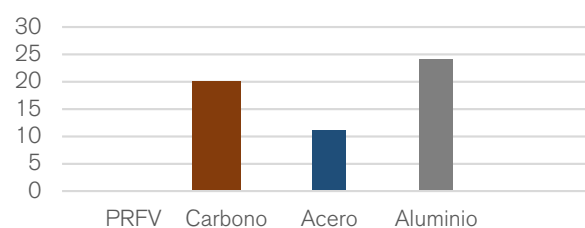
Resistencia a la compresión



Densidad



Conductividad termica



Los datos suministrados en este estudio son reales, pero la empresa no puede asumir la responsabilidad de ellos dado los diferentes usos que se le pueden dar a nuestros perfiles. La empresa recomienda que cada usuario haga sus estudios dependiendo del uso y las condiciones a las que van a estar sometidos nuestros perfiles.

The data provided in this study are real, but our Company could not take responsibility for them arising because of the different uses that can give our profiles. The company recommends to the end-user that these data are indicative for the final study, but each user makes their own studies depending on the use and the conditions under our profiles will be used.

FIBRA DE VIDRIO FIBERGLASS



Sus principales propiedades son: buen aislamiento térmico, inerte ante ácidos, soporta altas temperaturas. Estas propiedades y el bajo precio de sus materias primas, le han dado popularidad en muchas aplicaciones industriales.

Its main properties are: good thermal insulation, inert to acids, supports high temperatures. These properties and the low price of its raw materials have given it popularity in many industrial applications.

FIBRA DE CARBONO CARBON FIBER



Material de elevada resistencia mecánica y módulo de elasticidad, y una baja densidad. Así mismo tiene una gran capacidad de aislamiento térmico, una elevada resistencia a la variaciones de temperatura y tiene buenas propiedades ignífugas.

Material of high mechanical strength and modulus of elasticity, and a low density. Also it has a large capacity of thermal insulation, high resistance to temperature variations and has good fire properties.

FIBRAS ESPECIALES ESPECIAL FIBRES



Gracias a diferentes proyectos de investigación, Polymec es capaz de fabricar con diferentes fibras, algunas de ellas ecológicas como son: **LINO**, **YUTE** o **CAÑAMO**.

Thanks to different research projects, Polymec is able to manufacture with different fibres, some of them ecological such as: **LINEN**, **YUTE** or **HEMP**.

RESINAS RESINS

Se considera como resina a las sustancias líquidas que sufren un proceso de polimerización (agrupación de moléculas de bajo peso – monómeros- en otras de mayor peso) dando lugar a productos sólidos. Existen resinas naturales y sintéticas, siendo estas últimas las encargadas de dar consistencia a las fibras en el proceso de pultrusión.

Las más destacables son:

- Poliéster
- Poliuretano
- Epoxi
- Acrílicos
- Viniléster
- Grafeno

Cada una de ellas confiere distintas características a los productos finales, tales como propiedades anticorrosivas, rigidez o flexibilidad, aislamiento, propiedades ignífugas y auto extingüibles.

Synthetic resins are materials with similar properties to natural resins–viscous liquids capable of hardening. They are typically manufactured by esterification or soaping of organic compounds.

The classic varieties are:

- Polyester
- Polyurethane
- Epoxy
- Acrylics
- Vinylester
- Graphene

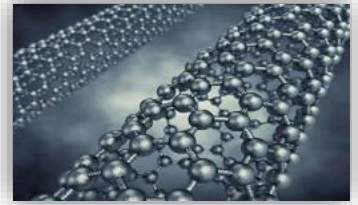
Each kind of resin will give different properties to the final products by the pultrusion system, like properties of non-corrosión, insolation, rigidity or flexibility, fire-resistant...

GRAFENO GRAPHENE

El grafeno es un material nanométrico bidimensional extremadamente ligero, cinco veces más que el aluminio. Es, además, el material más resistente que se conoce en la naturaleza, 100 veces más fuerte que el acero y, sin embargo, su grosor oscila entre 1 y 10 átomos de carbono.

Es elástico y flexible, y está dotado de una gran conductividad térmica y eléctrica, lo que le permite disipar el calor y soportar intensas corrientes eléctricas sin calentarse.

El grafeno tiene increíbles propiedades mecánicas, electrónicas, químicas, magnéticas y ópticas que lo han convertido en uno de los nanomateriales más estudiados en la actualidad. Además, al ser carbono puro, es abundante en la naturaleza y ecológico. Por todo ello, el grafeno promete miles de aplicaciones en sectores muy dispares.

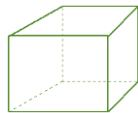


Graphene is an extremely light two-dimensional nanometric material, five times lighter than aluminum. It is also the strongest material known in nature, 100 times stronger than steel and, however, its thickness ranges from 1 to 10 carbon atoms.

It is elastic and flexible, and is endowed with a large thermal and electrical conductivity, which allows it to dissipate heat and withstand intense electric currents without heating.

Graphene has incredible mechanical, electronic, chemical, magnetic and optical properties that have made it one of the most studied nanomaterials today. In addition, being pure carbon, it is abundant in nature and ecological. For all these reasons, graphene promises thousands of applications in very different sectors.

Bidimensional
Two-Dimensional



Ligereza
Light

Duro
Hard



Resistente
Resistant

PROPIEDADES
PROPERTIES

Conductor
Conductive



Flexible
Flexible

Biocompatible
Biocompatible



Ecológico
Eco-friendly



TRANSPORTE TRANSPORTATION

Los perfiles se pueden utilizar para realizar diversas instalaciones. Ángulos de unión entre paneles, cantoneras y pletinas como refuerzo y aislante y otros perfiles estructurales son algunos de los usos que la fibra de vidrio otorga dentro de este sector. Dentro del transporte aéreo se utilizan para la fabricación de componentes para el fuselaje de los aviones.

These profiles can be used to carry out different installations: junction angles between panels, corner guards and flats as reinforcement and insulation and other structural profiles are some of the uses fiberglass provides offers within this sector. Within the sector of air transport, they are used for the manufacture of components for aircraft fuselage.



INDUSTRIA QUÍMICA CHEMICAL INDUSTRY

Los perfiles de fibra de vidrio se utilizan para la fabricación y construcción de pasarelas, escaleras de gato o escaleras de acceso a instalaciones y maquinarias. Su alta resistencia y durabilidad hace que puedan ser reutilizados en diversas instalaciones, lo que supone un ahorro económico para el cliente. La ligereza que aportan a las instalaciones hace que no precisen de maquinaria pesada tanto para su transporte como para su instalación final.

Fiberglass profiles are used for the manufacture and construction of walkways, cat staircases or access stairways for different installations and machinery. Its great resistance and durability enable its reuse in other facilities and installations, which means a considerable saving for the client. The lightness that they provide installations with renders the use of heavy machinery unnecessary, both for their transportation as for their final installation.



TELECOMUNICACIONES TELECOMMUNICATIONS

El uso más frecuente se encuentra en la construcción de antenas de telecomunicaciones.

The most common use is as telecommunication antennas.



TRATAMIENTO DE AGUAS SEWAGE TREATMENT

Las escaleras, rejillas, pasarelas, barandillas, etc.; con sus excelentes propiedades frente a ambientes húmedos y condiciones climatológicas adversas, hacen que se utilicen de forma continuada, sustituyendo así a los materiales convencionales utilizados.

The ladders, gratings, gangway, handrail, etc.; with their excellent properties in wet areas and with adverse weather conditions, make them continuously used in this sector, hence, replacing conventional materials.



ARQUITECTURA ARCHITECTURE

Fachadas, postes de publicidad, ángulos de unión entre perfiles, pasarelas y perfilera con fines estructurales son algunas de sus aplicaciones más comunes.

Façades, billboards, walkways and grid systems with structural purposes are some of their most common applications.

MARKET & APPLICATIONS



EXPLORACIONES AGRÍCOLAS Y GANADERAS AGRICULTURAL HOLDING AND LIVESTOCK FARMING

Los perfiles de fibra de vidrio dentro del sector agrícola y ganadero tienen multitud de aplicaciones: tutores para árboles y plantas, cercados para animales, perfiles estructurales para la cría de ganado o construcción de invernaderos son algunas de sus aplicaciones más habituales.

Fiberglass profiles have numerous applications within the Agriculture and Livestock sector: support for trees and plants, fences for animals, structural profiles for cattle breeding or construction of greenhouses are some of the most common ones.



INDUSTRIA NAVAL NAVAL INDUSTRY

Dentro de este sector los perfiles compuestos se utilizan en los siguientes ámbitos: escaleras, barandillas, sables de catamarán, componentes para velaría, balizas, mástiles, toldos, entre otros.

Within this sector, composite materials are used in the following areas: stairways, handrails, catamaran battens, yacht components, buoys, masts, awnings, and others.



ENERGÍAS ALTERNATIVAS ALTERNATIVE ENERGIES

Algunas de las aplicaciones son las siguientes: Componentes de las palas de los molinos eólicos, soportes para placas solares, entre otros.

Some of the applications include: components for wind turbines blades, support for solar panels and others.



CONSTRUCCIÓN BUILDING INDUSTRY

La reestructuración de fachadas, construcciones cerca de ambientes salinos, húmedos o cerca del mar, y elementos prefabricados de hormigón son algunas de las aplicaciones de este material

Facade restoration, constructions near saline or wet environments or near the sea and prefabricated concrete elements are some of the applications of this material.



ELÉCTRICO ELECTRIC

Algunas de las aplicaciones dentro de estos sectores son: postes y farolas, bandejas aislantes, escaleras, antenas y piezas de componentes electrónicos, entre otros.

Some of the most common applications of fiberglass within this sector are: posts and lampposts, insulating trays, stairways, antennas and electronic component parts, among other.



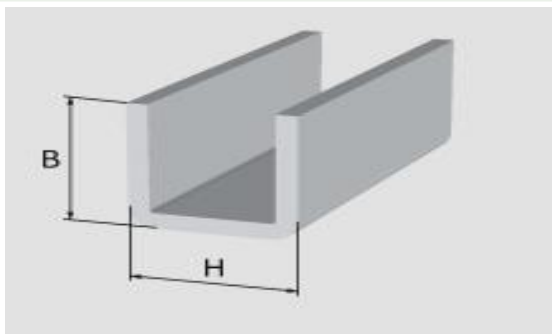
OCIO Y RECREACIÓN LEISURE

Algunas de las aplicaciones dentro del ocio y la recreación son: arcos y flechas, estructuras de tiendas de campaña, estructuras para trajes de carnaval, cañas de pescar, remos, banderines y bastones de esquí, señalización de carreteras deportivas, estructuras de cometas, entre otros.

Some of the applications of these profiles within this sector include: bows and arrows, structures for camping tents, structures for carnival costumes, fishing rods, oars, pennants, ski sticks, sport races signposts, kite structures and others.

TOLERANCIAS / TOLERANCES

Propiedad / Property	Tolerancia / Tolerance
Altura y anchura del perfil / Profile height and width	Dimensiones nominales (mm) / Dimensions (mm)



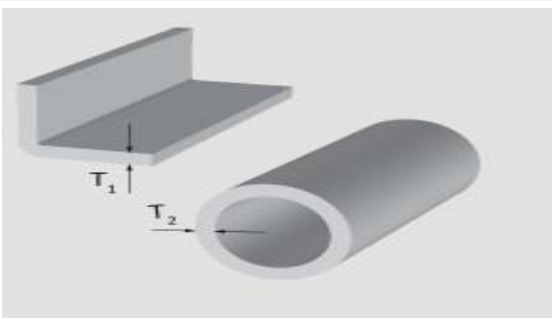
· B y H: +/- 0'5%

mínimo +/- 0'20mm

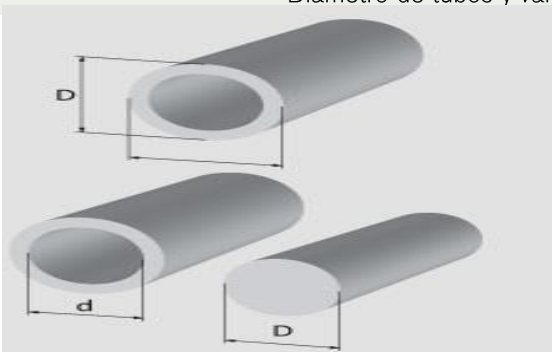
· B y H: +/- 0'5%

mínimo +/- 0'75mm

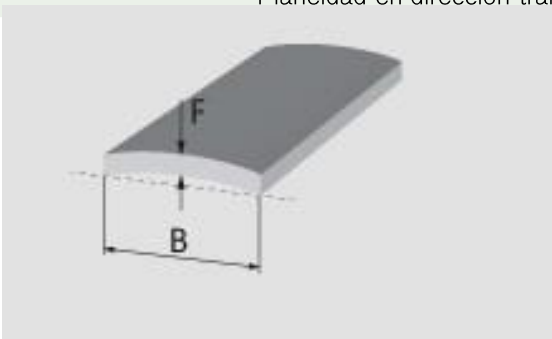
Espeor de pared / Wall thickness	Dimensiones nominales (mm) / Dimensions (mm)		
	Espeor / Thickness	T1	T2
	0 - 2	± 0,15	± 0,30
	2 - 5	± 0,20	± 0,35
	5 - 10	± 0,35	± 0,45
	10 -	± 0,45	± 0,50



Diámetro de tubos y varillas / Diameter of tubes and rods		
D, d (mm)	D	d
0 - 10	± 0,20	± 0,20
10 - 20	± 0,30	± 0,30
20 - 50	± 0,35	± 0,35
50 - 100	± 0,40	± 0,40
100 -	± 0,45	± 0,45



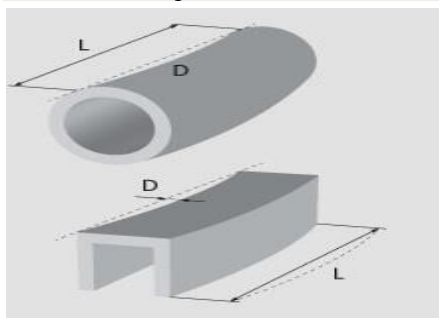
Planeidad en dirección transversal / Flatness in cross direction	
	$F < 0,008 \times B \text{ mm}$



$F < 0,008 \times B \text{ mm}$

TOLERANCIAS / TOLERANCES

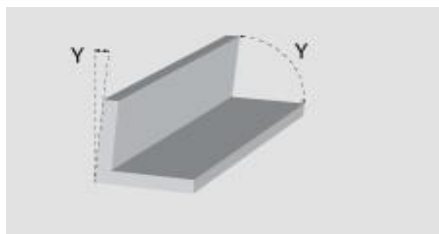
Rectitud / Straightness



(B y H son dimensiones de anchura y altura)

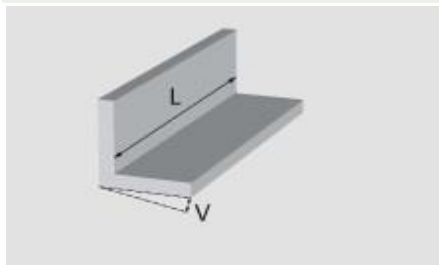
- $D < 0,002 \times L^2$ para las secciones con B o H < 50 mm
- $D < 0,001 \times L^2$ para las secciones con B o H ≥ 50 mm y < 100 mm
- $D < 0,005 \times L^2$ para las secciones con B o H ≥ 100 mm

Tamaño del ángulo / Angle size



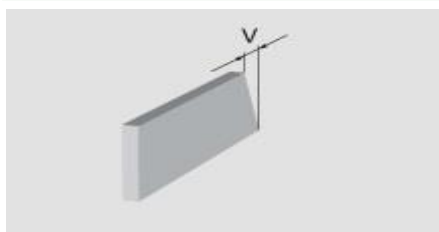
$Y \pm 1,5^\circ$

Torsión / Twist



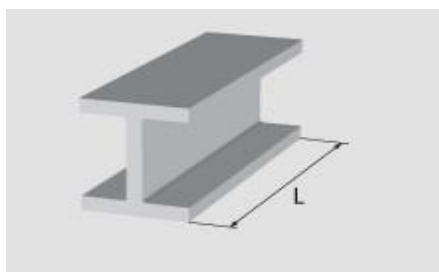
- $V < 1,5^\circ$ por metro máximo para espesor de pared < 5 mm
- $V < 1,0^\circ$ por metro máximo para espesor de pared ≥ 5 mm

Ángulo de corte / Cutting angle



$V \pm 1,5^\circ$

Longitud de corte / Cutting length

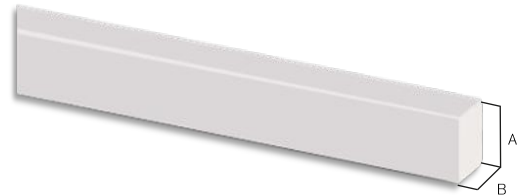


$L + 20 / - 0$ mm

VARILLA DE FIBRA DE VIDRIO
FIBERGLASS ROD



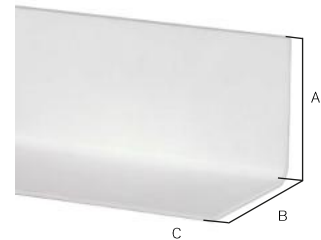
VARILLA CUADRADA DE FIBRA DE VIDRIO
SQUARE FIBERGLASS ROD



MEDIA CAÑA DE FIBRA DE VIDRIO
FIBERGLASS SLOT WEDGE



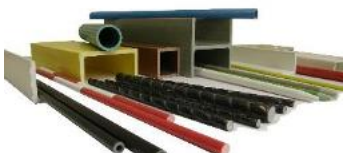
ÁNGULO DE FIBRA DE VIDRIO
L PROFILE



PLETINA DE FIBRA DE VIDRIO
FIBERGLASS FLAT



TUBO REDONDO DE FIBRA DE VIDRIO
FIBERGLASS TUBE



TUBO RECTANGULAR DE FIBRA DE VIDRIO
RECTANGULAR FIBREGLASS TUBE



TUBO CUADRADO DE FIBRA DE VIDRIO
SQUARE FIBREGLASS TUBE



DOBLE T DE FIBRA DE VIDRIO
I PROFILE



U DE FIBRA DE VIDRIO
U PROFILE



DOG BONE DE FIBRA DE VIDRIO
FIBREGLASS DOG BONE



CANTONERAS DE FIBRA DE VIDRIO
SPECIAL FIBREGLASS TUBES



VARILLAS CORRUGADAS DE FIBRA DE VIDRIO
FIBREGLASS REBARS



VARILLA DE FIBRA DE CARBONO
CARBON FIBER RODS



TUBO DE FIBRA DE CARBONO
CARBON FIBER TUBE



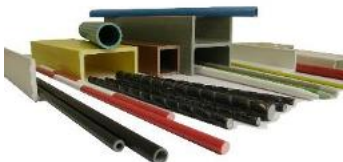
CUADRADO DE FIBRA DE CARBONO
CARBON FIBER SQUARE



PLETINA DE FIBRA DE CARBONO
CARBON FIBER FLAT



PERFILES AGRÍCOLAS DE FIBRA DE VIDRIO
SPECIAL FIBREGLASS PROFILES



PRODUCTOS / PRODUCTS

PLETINAS ESPECIALES DE FIBRA DE VIDRIO SPECIAL FIBREGLASS FLARS



TUBOS REDONDOS ESPECIALES DE FIBRA DE VIDRIO SPECIAL FIBREGLASS TUBES

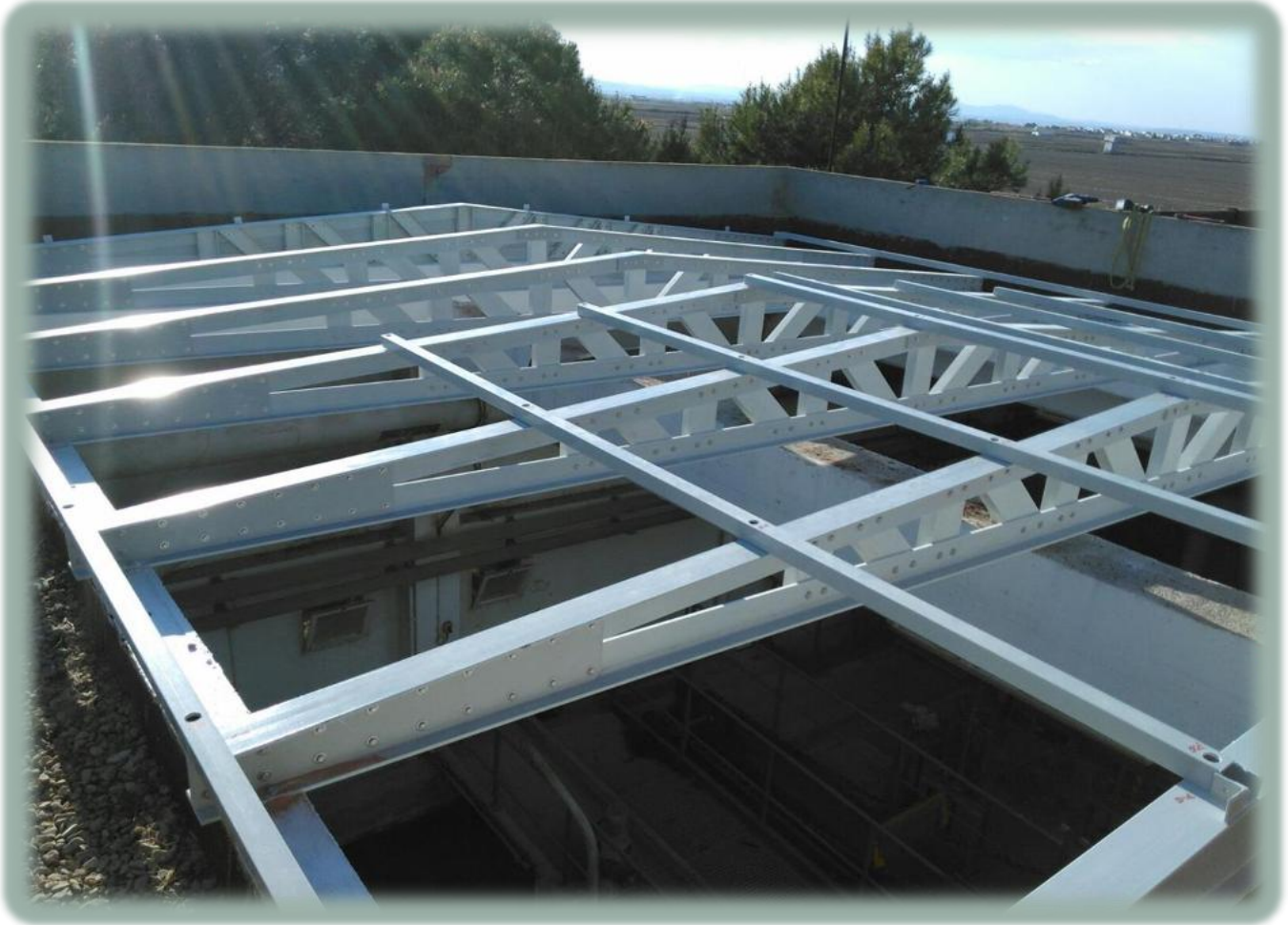


TRAMEX DE FIBRA DE VIDRIO GRATINGS

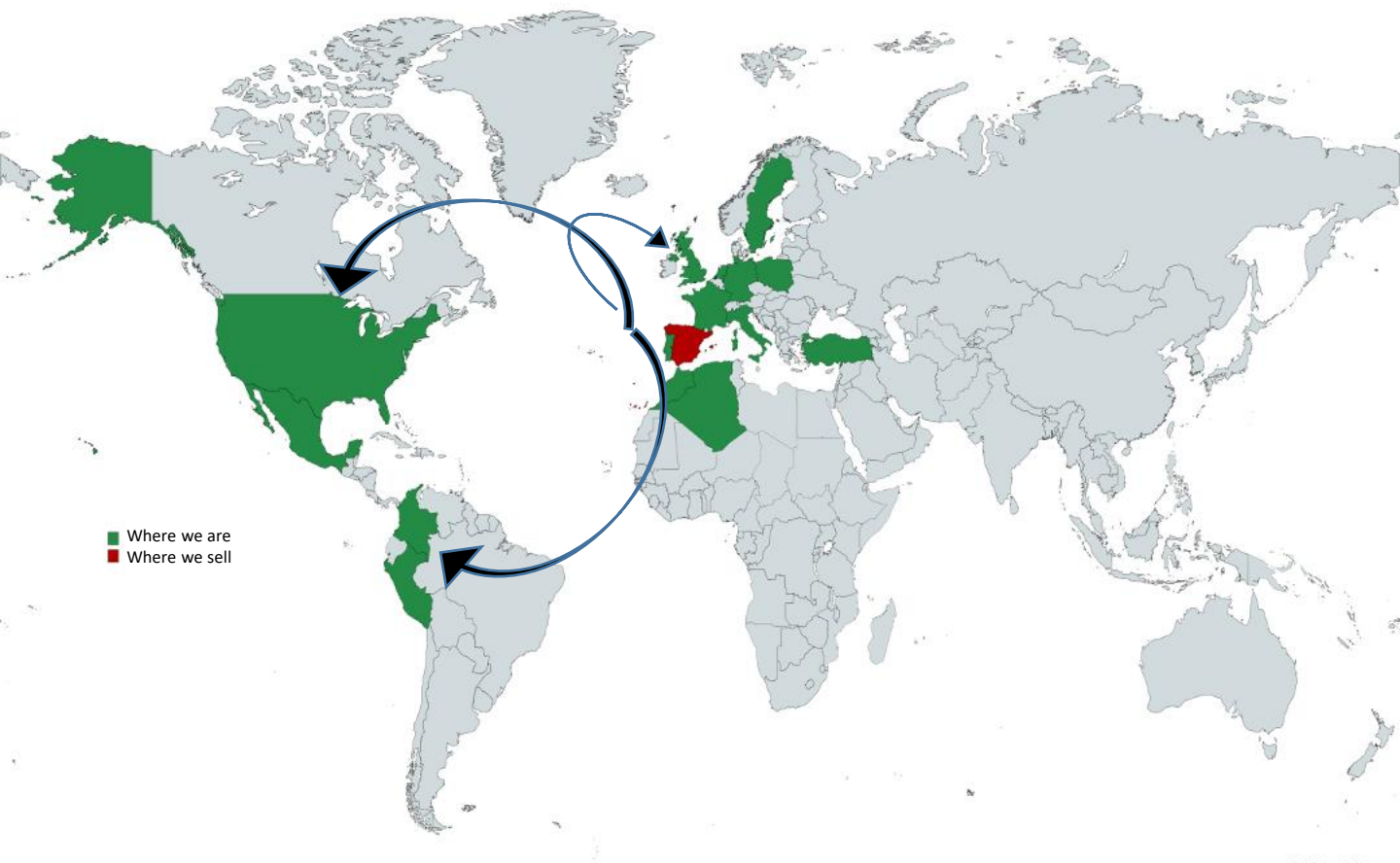


PERFILES ESPECIALES DE FIBRA DE VIDRIO SPECIAL FIBERGLASS PROFILES









- ✓ + 25,000 km anual
- ✓ 100% European manufacture
- ✓ + 40 years of experience
- ✓ European projects
- ✓ I +D +i projects (Recotrans, Coalain, 100 Graphos, Greenmur)
- ✓ Committed to the environment

Polymec, S.L
Pol. Industrial Los Torraos
C/ Extremadura, 5
30562 Ceutí, Murcia,
España

www.polymec.com
info@polymec.com
polymec@polymec.com
Tel.: (+34) 968 262 302
Fax: (+34) 968 265 375

